



## MCLiquid

Dosificación de líquido fiable y sin pérdidas

Colorear con líquido puede resultar una difícil operación. Todo depende de una dosificación fiable, a menudo a unas tasas de dosificación extremadamente bajas. La variación en la viscosidad de los líquidos y la manipulación sin pérdidas son los principales problemas asociados con este proceso.

Movacolor ha desarrollado un sistema de dosificación de líquido modular con una única unidad de motor universal, dos tipos de bombas y varios métodos de dosificación sin pérdidas. Esto le ofrece la posibilidad de componer su configuración óptima:

- Gravimetría con bomba peristáltica: cambio sencillo de color y control máximo.
- Gravimetría con bomba mono: ideal para funcionamientos prolongados con un único color y control máximo.

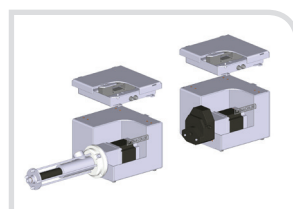
Ambos sistemas también están disponibles en una configuración volumétrica.

Para completar el paquete suministramos mezcladores en línea y adaptadores especiales de boquilla para facilitar la instalación y la limpieza.



### Características

- Trazabilidad del 100% mediante control gravimétrico
- Pantalla táctil de 8" a todo color
- Calibración automática de material
- Función de almacenamiento de fórmulas
- Instalación modular de diferentes tipos de bombas en el mismo equipo
- Solución total integrada con mezcladores y boquillas



### Fiabilidad y trazabilidad

La tecnología gravimétrica avanzada elimina el tiempo de precalibrado y le aporta un control del 100% de las cantidades dosificadas, las 24 horas del día.



### Fácil de utilizar

La unidad de dosificación es muy sencilla de utilizar gracias a su diseño. La pantalla táctil es a todo color e intuitiva.



### Concepto de dosificación de líquido

El diseño modular ofrece un cambio de color rápido y sencillo. El concepto de montaje garantiza una gestión sin pérdidas. La MCLiquid gravimétrica puede integrarse con nuestra dosificación de sólidos gravimétrica o nuestro sistema MCContinuous Blender.

## MOVACOLOR INNOVADOR PRINCIPAL EN LA TECNOLOGÍA DE LA DOSIFICACIÓN

Durante casi tres décadas, Movacolor se ha dedicado a colorear el mundo de una manera sostenible. Lo hemos logrado mediante el desarrollo de sistemas de dosificación gravimétricos y volumétricos de alta precisión. Nuestro conocimiento, experiencia y capacidad innovadora es el resultado de una gama completa de productos fáciles de utilizar. Estos trabajan juntos de forma sencilla y sin esfuerzo, en sistemas avanzados que conservan los aditivos, mejoran la flexibilidad de la producción y proporcionan excelentes resultados.

## MCLiquid

### Especificaciones técnicas

#### CAPACIDAD

0,01-13 ml/sec\* (0.04-35 l/h)

#### APLICACIONES

Moldeo de inyección y extrusión

#### COMUNICACIÓN

Modbus TCP/IP, Profibus\*\*, Profinet\*\*

#### ALMACENAMIENTO DE DATOS

Memoria interna (cambios estáticos), software de registro de datos MCLan (cambios dinámicos), función de almacenamiento de 500 fórmulas

#### FUENTE DE ALIMENTACIÓN

95-250 VAC, 50/60 Hz. Por selector de voltaje automático integrado

#### CONSUMO ENERGÉTICO

150 W máximo

#### IDIOMAS

Inglés, alemán, holandés, francés, hebreo, turco, chino, tailandés, japonés, ruso, italiano, checo, portugués, español, indonesio, polaco, coreano, húngaro, sueco, rumano\*\*\*

#### FUNCIONAMIENTO

Pantalla táctil de 8" a todo color

#### SEÑALES DE ENTRADA

Entrada de arranque: libre de capacidad, 24 VDC o extrusor tacómetro (0-30 VDC)

#### SEÑALES DE SALIDA

Alarma, advertencia, funcionamiento, válvula (para control de cargador de tolva), 2x0-10 VDC\*\* o 4-20 mA\*\*

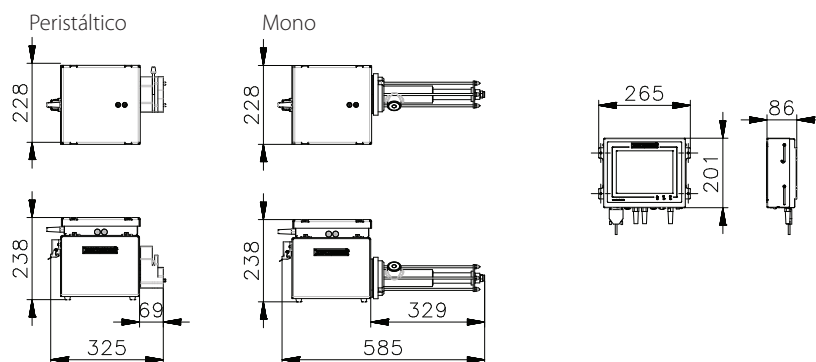
\* dependiendo del tipo de bomba

\*\* opcional

\*\*\* idiomas adicionales disponibles tras previa solicitud



### Dimensiones de los tipos de bomba



### Dimensiones del MCLiquid con carro

