

## MCMicro

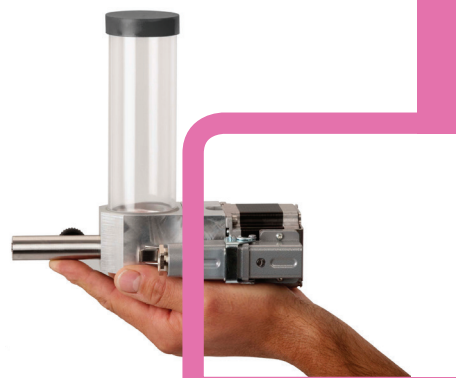
Unidad de dosificación ultra compacta

La MCMicro es una unidad de dosificación ultra compacta, especialmente desarrollada para máquinas de moldeo de inyección pequeñas. Su reducido tamaño y la precisión de funcionamiento del motor de pasos le permite dosificar aditivos en línea en las máquinas más pequeñas del mercado.

Puede utilizar la MCMicro para granulados normales y micro granulados. Está equipado con un acoplamiento rápido que permite un cambio de color sencillo. Disponemos de adaptadores para diferentes máquinas de moldeo de inyección pequeñas.

La MCMicro viene con un controlador MC12. La tolva de masterbatch tiene un volumen de 200 ml. La unidad también puede suministrarse con un cargador de tolva integrado para el material principal y un controlador MC18. La tolva del material principal puede contener 1,8 litros.

Dosificación fiable de aditivo en máquinas más pequeñas, la MCMicro está diseñada con este propósito.



### Características

- Diseño muy pequeño pero sólido
- Cambios de color sencillos y rápidos
- Opcional: cargador de tolva de material principal integrado



### MC12 Micro

- Ajuste manual de medición de velocidad y tiempo
- Modo relé para aplicaciones de extrusión
- Función bloqueo de teclado
- Pantalla LED de 4 piezas y 7 segmentos
- Teclado manual



### MC18 Micro

- Ajuste manual de velocidad y tiempo de medición
- Autosincronización de la velocidad del extrusor
- Control de cargador de tolva de material principal integrado
- Salida de alarma
- Función bloqueo de teclado
- Pantalla LED de 4 piezas y 7 segmentos
- Teclado manual

## MOVACOLOR INNOVADOR PRINCIPAL EN LA TECNOLOGÍA DE LA DOSIFICACIÓN

Durante casi tres décadas, Movacolor se ha dedicado a colorear el mundo de una manera sostenible. Lo hemos logrado mediante el desarrollo de sistemas de dosificación gravimétricos y volumétricos de alta precisión. Nuestro conocimiento, experiencia y capacidad innovadora es el resultado de una gama completa de productos fáciles de utilizar. Estos trabajan juntos de forma sencilla y sin esfuerzo, en sistemas avanzados que conservan los aditivos, mejoran la flexibilidad de la producción y proporcionan excelentes resultados.

## MCMicro

### Especificaciones técnicas

#### CAPACIDAD

0,05-1,0 g/sec\*

#### APLICACIÓN

Moldeo de inyección

#### FUENTE DE ALIMENTACIÓN

80-260 VAC, 50/60 Hz. Por selector de voltaje automático integrado

#### CONSUMO ENERGÉTICO

80 W máximo

#### FUNCIONAMIENTO

C12 Micro y MC18 Micro: teclado

#### SEÑALES DE ENTRADA

Entrada de arranque: libre de capacidad, 24 VDC o extrusor tacómetro (0-30 VDC) (tacómetro solo para MC18)

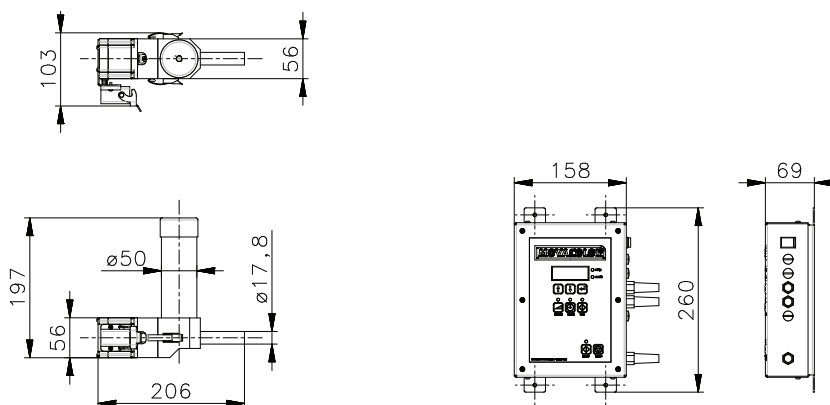
#### SEÑALES DE SALIDA

MC18 Micro: alarma, válvula (para cargador de tolva de material principal automático)

\* medido con una densidad aparente de 0,8 kg/dm<sup>3</sup>



#### Dimensiones MC12 Micro



#### Dimensiones MC18 Micro con cargador y tolva principal

