



MC12 / MC18 / MC30

Dosificación volumétrica precisa de aditivos

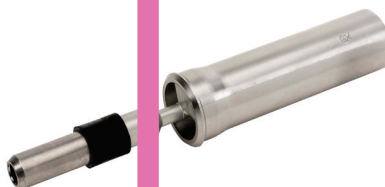
La MC12, MC18 y MC30 son nuestra propuesta principal en dosificación volumétrica. Estas unidades de dosificación han demostrado su valor desde que Movacolor comenzó su actividad. Estos equipos están instalados en fábricas de todo el mundo y pueden funcionar bajo casi cualquier condición.

Dependiendo del material, la unidad puede ser fabricada a medida para dosificar polvos fluidos, molido o granulados normales. Las unidades añaden aditivo a la base de volumen. Las unidades MC12 y MC18 se controlan por configuración rpm. La MC30 puede precalibrarse para dosificar en tasas de porcentaje.

El cilindro de dosificación de Movacolor junto con el motor de pasos garantiza un control máximo sin paradas ni pulsaciones. Tanto la MC18 como la MC30 pueden equiparse con un cargador de tolva automático para llenar de manera automática la tolva de acero inoxidable.

Características

- Dosificación precisa mediante cilindro de dosificación
- Velocidad de arranque del motor de pasos desde 0,1 hasta 200 rpm
- Ajuste manual



MC12 Economy

La MC12 dispone de un sistema de ajuste manual de la velocidad y del tiempo de medición. La unidad también trabaja en modo relé para aplicaciones de extrusión. Dispone de una pantalla LED de 4 piezas y 7 segmentos, teclado accionado y función bloqueo del teclado.



MC18 Synchronic

La MC18 tiene todas las funciones de la MC12 junto con sincronización automática de la velocidad de la extrusora, control de cargador de tolva integrado y una salida de alarma.



MC30 Auto-Calibrate

La MC30 dispone de una función automática de calibración de material y una función de almacenaje de fórmulas. La comunicación se realiza a través de Modbus TCP/IP. El control de menú guiado dispone de una pantalla de gráficos LCD con luz de fondo. La MC30 también dispone de una salida de alarma y un control de cargador de tolva integrado. Esta unidad de dosificación volumétrica es adecuada tanto para el moldeo de inyección como para la extrusión.

MOVACOLOR INNOVADOR PRINCIPAL EN LA TECNOLOGÍA DE LA DOSIFICACIÓN

Durante casi tres décadas, Movacolor se ha dedicado a colorear el mundo de una manera sostenible. Lo hemos logrado mediante el desarrollo de sistemas de dosificación gravimétricos y volumétricos de alta precisión. Nuestro conocimiento, experiencia y capacidad innovadora es el resultado de una gama completa de productos fáciles de utilizar. Estos trabajan juntos de forma sencilla y sin esfuerzo, en sistemas avanzados que conservan los aditivos, mejoran la flexibilidad de la producción y proporcionan excelentes resultados.

MC12/MC18/MC30

Especificaciones técnicas

CAPACIDAD

- MC12: 0,07-72 kg/h
- MC18 y MC30: 0,07-180 kg/h

APLICACIONES

Moldeo de inyección y extrusión

FUENTE DE ALIMENTACIÓN

80-260 VAC, 50/60 Hz. Por selector de voltaje automático integrado

CONSUMO ENERGÉTICO

80 W máximo

IDIOMAS

MC30: inglés, alemán*

FUNCIONAMIENTO

- MC12 y MC18: teclado
- MC30: control de menú guiado, pantalla LCD

SEÑALES DE ENTRADA

Entrada de arranque: libre de capacidad, 24 VDC o extrusor tacómetro (0-30 VDC) (tacómetro solo para MC18 y MC30)

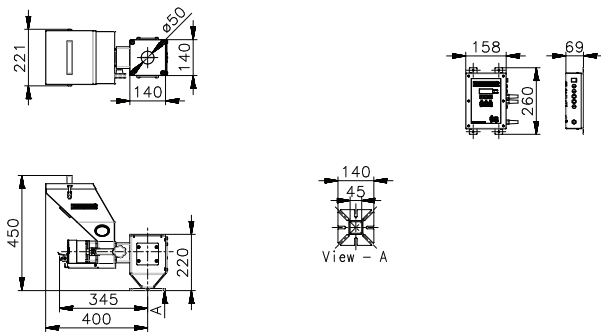
SEÑALES DE SALIDA

- MC18: alarma, válvula (para control de cargador de tolva)
- MC30: alarma, advertencia, funcionamiento, válvula (para control de cargador de tolva)

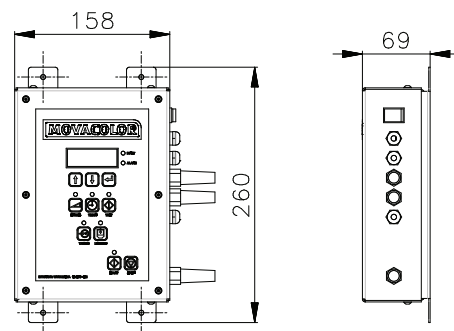
* idiomas adicionales disponibles tras previa solicitud



Dimensiones unidad volumétrica



Dimensiones MC12 y MC18



Dimensiones MC30

